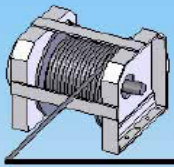


# DKT TYPE MARINE CRANE



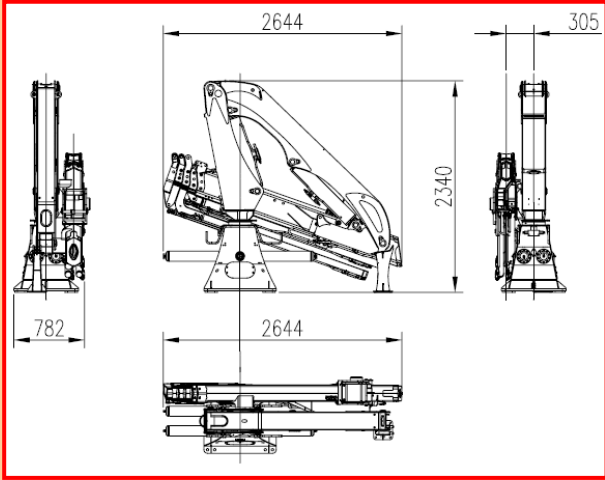
**HIKMM**

江阴泓康机械制造有限公司

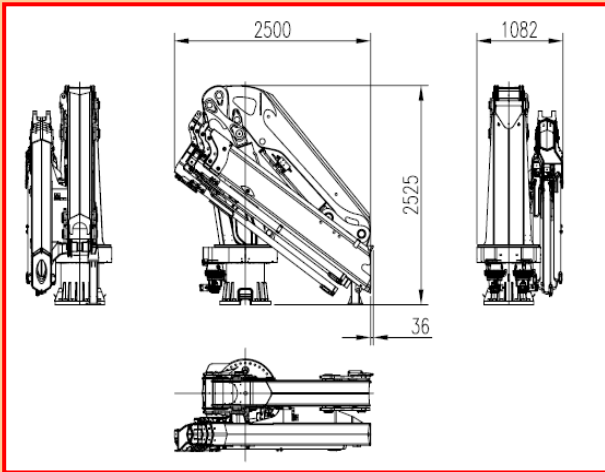


## DKT Serial

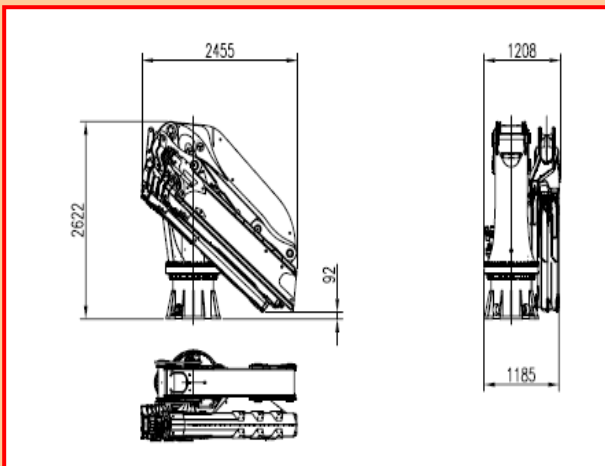
**DKT 0512** Working load (at max.outreach) : 500kg Outreach : ~12 m



**DKT 1512** Working load (at max.outreach) : 1500kg Outreach : ~12 m

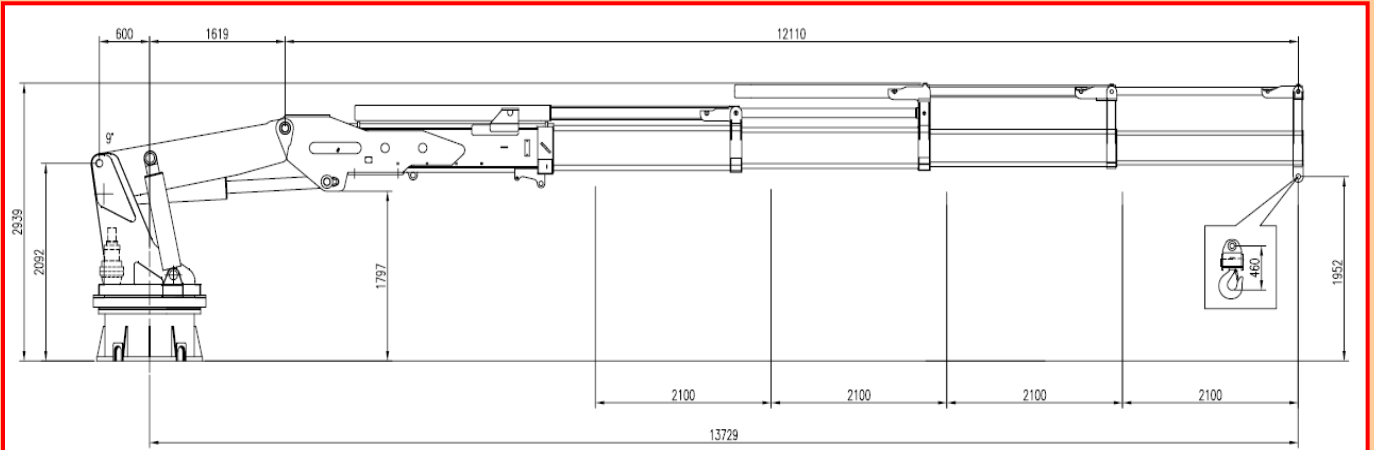


**DKT2512** Working load (at max.outreach) : 2500kg Outreach : ~12 m

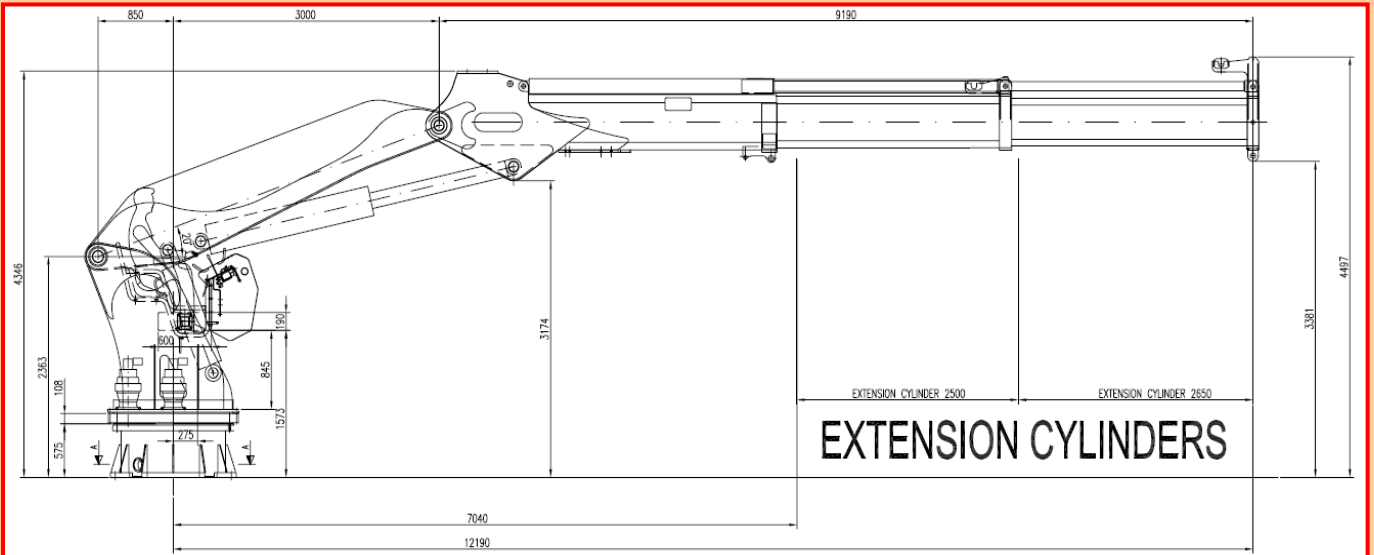




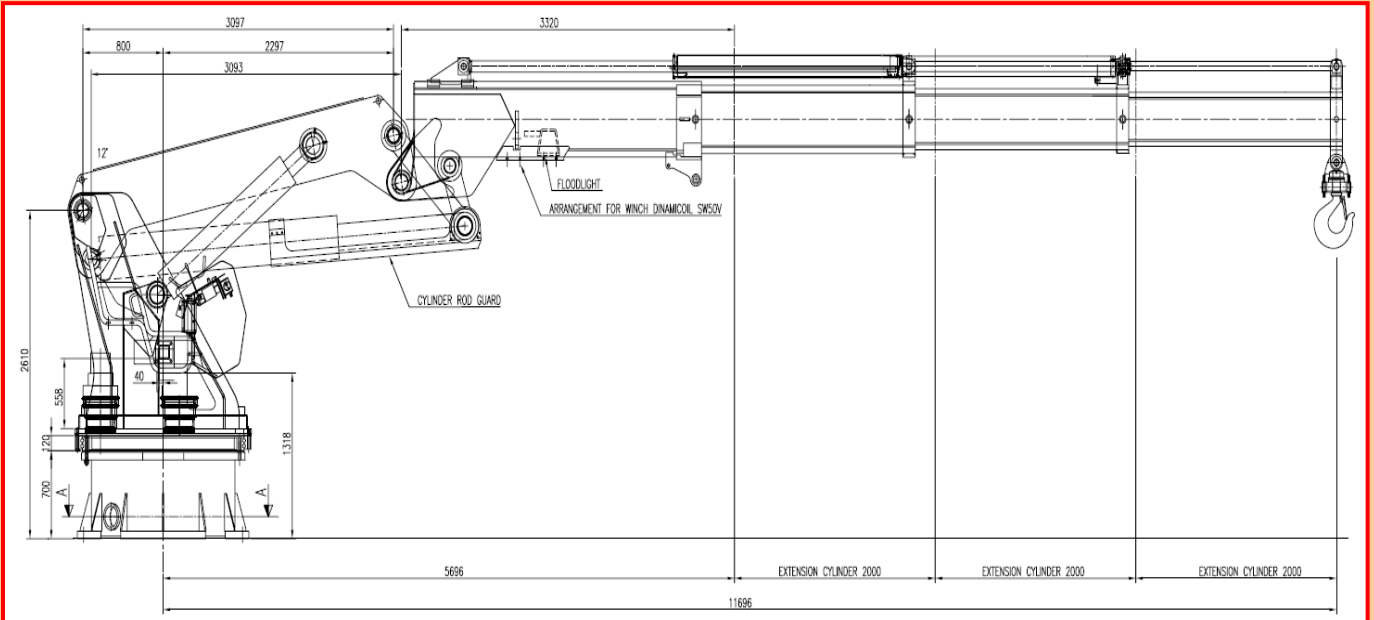
**DKT5012** Working load(at max.outreach) : 5000kg Outreach : ~12 m



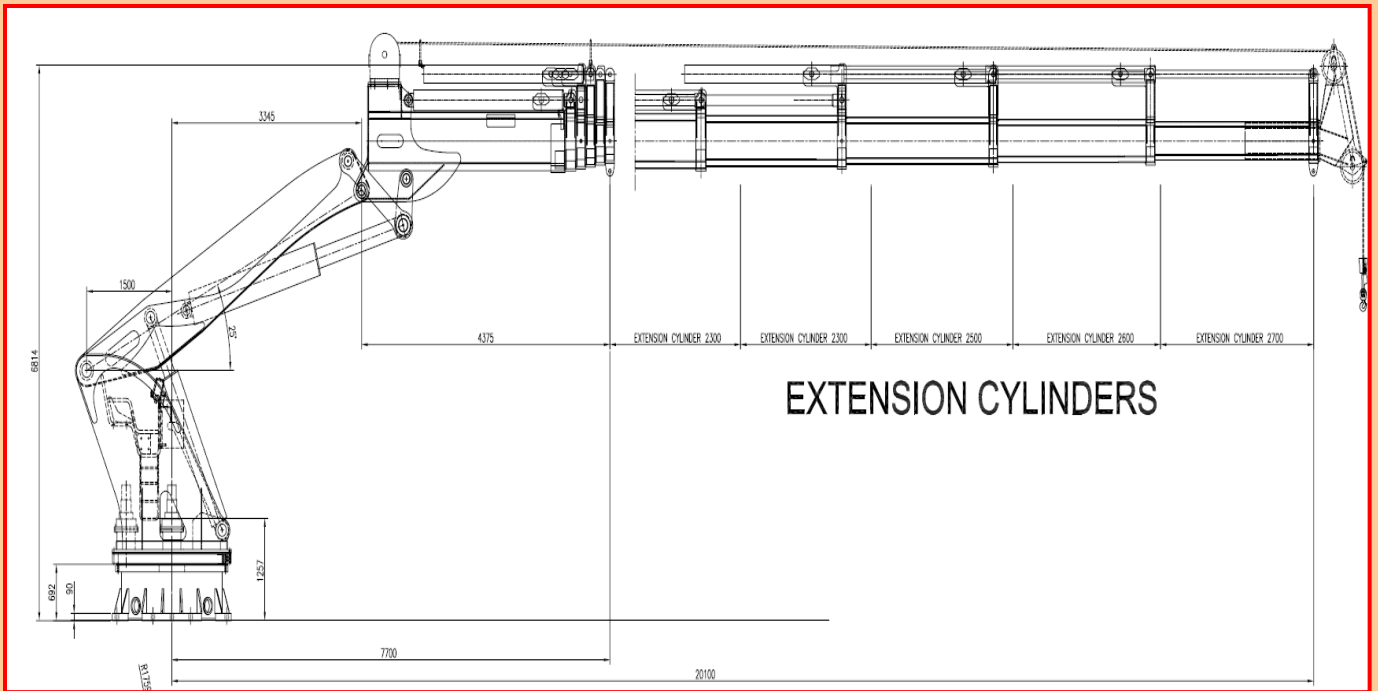
**DKT9012** Working load(at max.outreach) : 9000kg Outreach : ~12 m



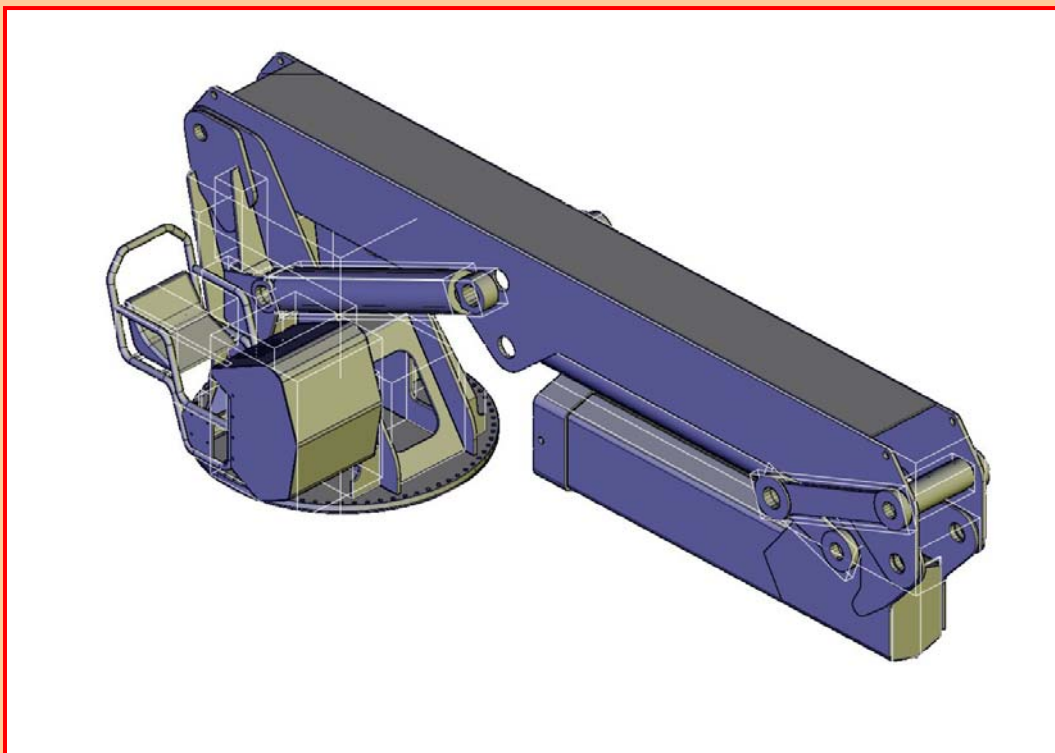
**DKT12012** Working load(at max.outreach) : 12000kg Outreach : ~12 m



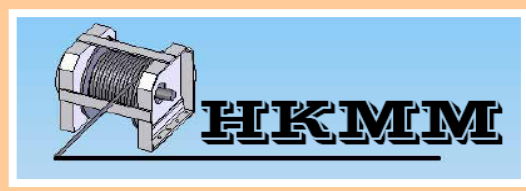
**DKT16012** Working load (at max. outreach): 16000kg Outreach : ~12 m



**TYPE DKT 20012 IS IN DESIGN .....**







# How can the cranes be produced by us?





***In order providing you with the most suitable and competitive service and our products. We need to know the following basic information, the bold printed information is minimal required to provide an offer.***

为了能提供给客户更有效地服务和我们的产品，我们需要知道以下基本内容。以下打印的信息请填写，以便报价所需。

**Company name :** \_\_\_\_\_

**Personal name :** \_\_\_\_\_

**Fax/tel/e-mail :** \_\_\_\_\_

**Latest bid date for offer :** \_\_\_\_\_

**Required delivery time : week \_\_\_\_\_ 201\_\_\_\_\_**

**Short description of application :** \_\_\_\_\_

**Sketch of application available : no / yes find enclosed**

**No. of cranes :** \_\_\_\_\_

**Type (if known) :** \_\_\_\_\_

**Working Load Limit**

**(W.L.L. /S.W.L.) :** \_\_\_\_\_ Ton or kN

**Hook Speed :** \_\_\_\_\_ m/min in \_\_\_\_\_ layer, fixed / variable / 2-speed; \_\_\_\_\_ / \_\_\_\_\_ m/min.

**Hoist Height :** \_\_\_\_\_ m

**Max. Outreach :** \_\_\_\_\_ m

**Min. Outreach :** \_\_\_\_\_ m

**Supply : electric ; \_\_\_\_\_ VAC / \_\_\_\_\_ phase / \_\_\_\_\_ Hz.**

**Classification : LRS / BV / GL / ABS / CCS / DNV / RINA / KR / NK\_\_\_\_\_**

**Other requirements :** \_\_\_\_\_

\_\_\_\_\_  
贵公司名称 : \_\_\_\_\_

贵公司联系人 : \_\_\_\_\_

传真/电话/邮箱 : \_\_\_\_\_

最近的询价日期 : \_\_\_\_\_

要求最短供货期 : \_\_\_\_\_

吊机使用领域简要说明 : \_\_\_\_\_

提供相关产品简图 : 没有 /有, 见随附

吊机订购数量 : \_\_\_\_\_

型号 (如果知道) : \_\_\_\_\_

工作负载

**(W.L.L. /S.W.L.) :** \_\_\_\_\_ Ton 或 kN

**起升速度 :** 固定速度 \_\_\_\_\_ m/min 或 变速/ 双速 \_\_\_\_\_ / \_\_\_\_\_ m/min.

吊高 : \_\_\_\_\_ m

最大工作半径 : \_\_\_\_\_ m

最小工作半径 : \_\_\_\_\_ m

电源 \_\_\_\_\_ VAC / \_\_\_\_\_ phase / \_\_\_\_\_ Hz.

船级社 : LRS / BV / GL / ABS / CCS / DNV / RINA / KR / NK\_\_\_\_\_

其他要求 : \_\_\_\_\_

# HKMM泓康机械

Please contact us!

请联系我们!

Address 地址 : Huate West Road No.26, Jiangyin City, Jiangsu Province,China.

中国江苏省江阴市经济开发区石庄园区华特西路26号

Tel 电话 : +86-510-86660305 / 86660309

Fax 传真 : +86-510-86163579

Email邮箱: [jiangyin.xcmm@gmail.com](mailto:jiangyin.xcmm@gmail.com)

[tangqiwen@yeah.net](mailto:tangqiwen@yeah.net)



为中国的海洋事业，

尽一份泓康的力量！